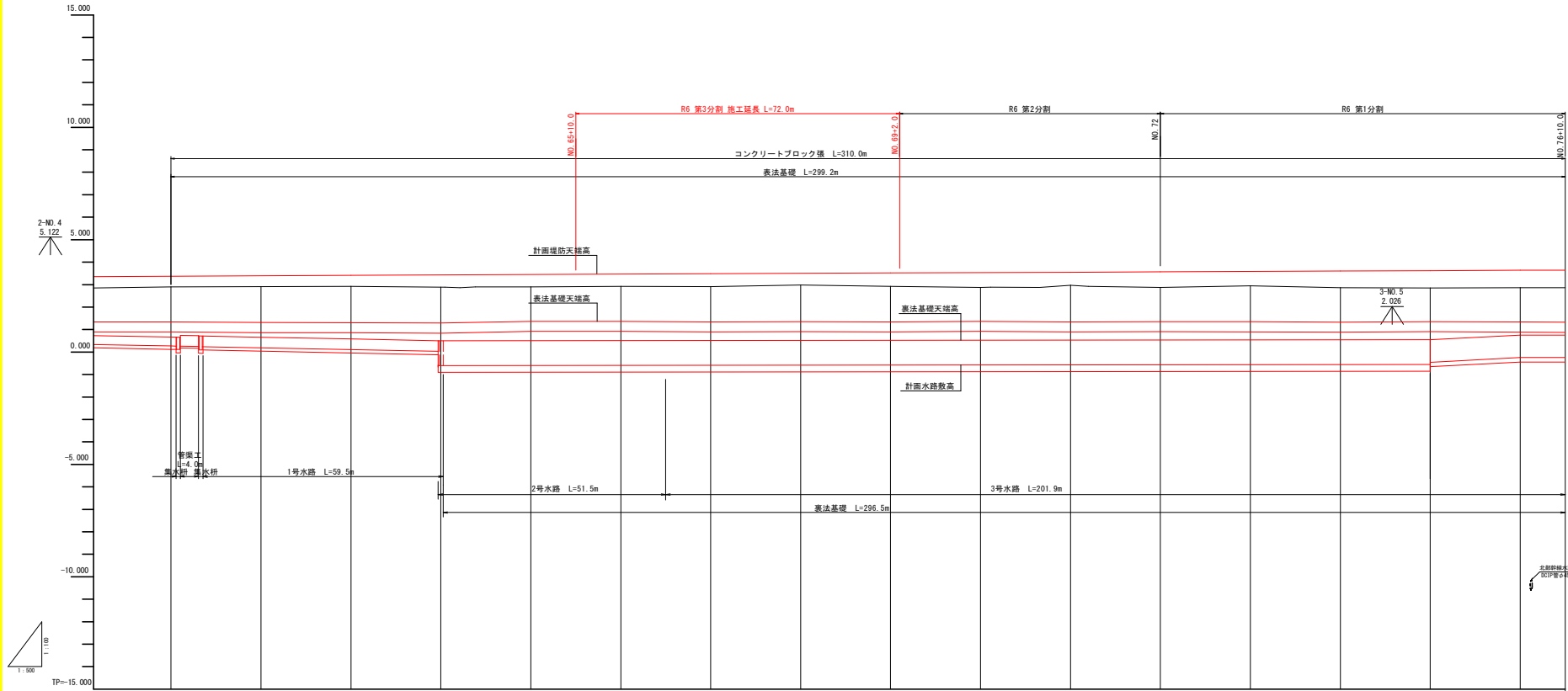




# 縦断図(左岸) V=1:100 H=1:500



勾配	盛土	切土	計画高	地盤高	追加距離	単距離	測点	曲線
	0.471		3.375	2.904	1220.000	5.963	NO. 61	IP. 3 JA=17.42° R=300.000 TL=3.291 CL=6.781 CL=0.019
	0.486		3.394	2.908	1240.000	20.000	NO. 62	
	0.487		3.413	2.926	1260.000	20.000	NO. 63	
	0.546		3.432	2.888	1280.000	20.000	NO. 64	IP. 4 JA=14.36° R=1000.000 TL=10.851 CL=21.791 CL=0.059
	0.576		3.435	2.859	1284.260	3.391	SP. 3	
	0.533		3.438	2.900	1287.650	3.390	EC. 3	
	0.55		3.449	2.899	1300.000	12.350	NO. 65	
	0.547		3.467	2.920	1320.000	20.000	NO. 66	
	0.576		3.495	2.909	1340.000	20.000	NO. 67	
	0.523		3.502	2.979	1360.000	20.000	NO. 68	
	0.596		3.519	2.923	1380.000	20.000	NO. 69	
	0.656		3.535	2.877	1400.000	20.000	NO. 70	IP. 4 JA=14.36° R=1000.000 TL=10.851 CL=21.791 CL=0.059
	0.657		3.537	2.886	1402.246	2.246	SP. 4	
	0.668		3.545	2.877	1413.097	10.851	EC. 4	
	0.582		3.551	2.960	1420.000	6.903	NO. 71	
	0.633		3.554	2.921	1423.947	3.947	EC. 4	
	0.692		3.567	2.875	1440.000	16.053	NO. 72	
	0.642		3.584	2.942	1460.000	20.000	NO. 73	
	0.740		3.601	2.861	1480.000	20.000	NO. 74	
	0.763		3.619	2.856	1500.000	20.000	NO. 75	
	0.773		3.635	2.863	1520.000	20.000	NO. 76	
	0.783		3.645	2.859	1530.000	10.000	NO. 76+10.0	

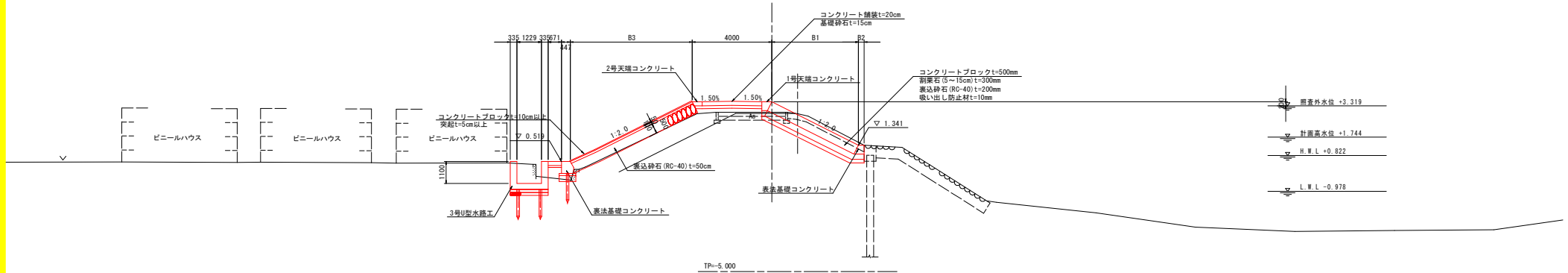
実施設計図面

工事名	R6 護土 築美川 橋・大津長江 堤防耐震工事 (3) (担い手種別型)		
路線名等	築美川		
工事箇所	鳴門市大津町長江 (第3分割)		
図面名	縦断図(左岸)		
縮尺	V=1:100 H=1:500	図面番号	2 / 15
会社名			
事業者名	徳島県東部県土整備局<徳島>		

# 標準断面図 S=1:100

NO. 69付近

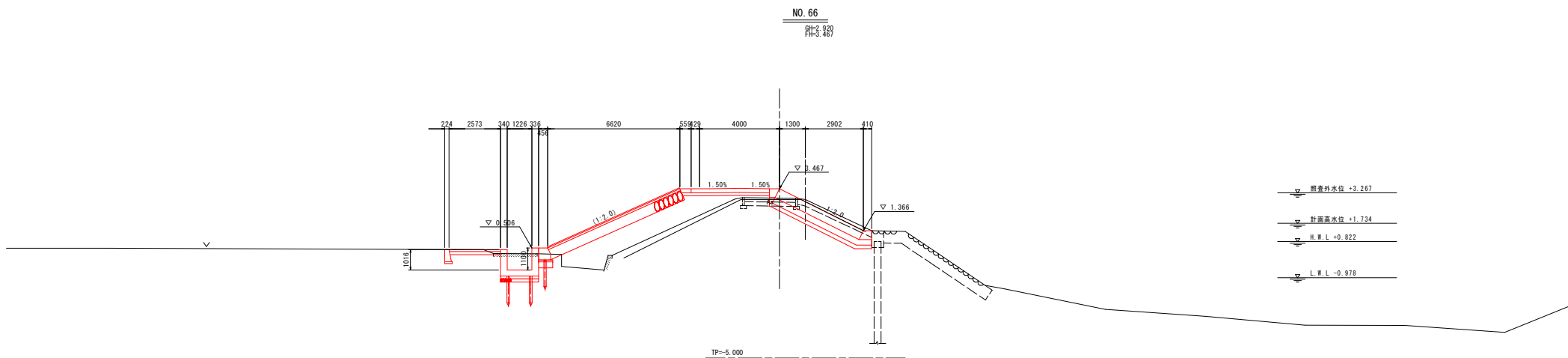
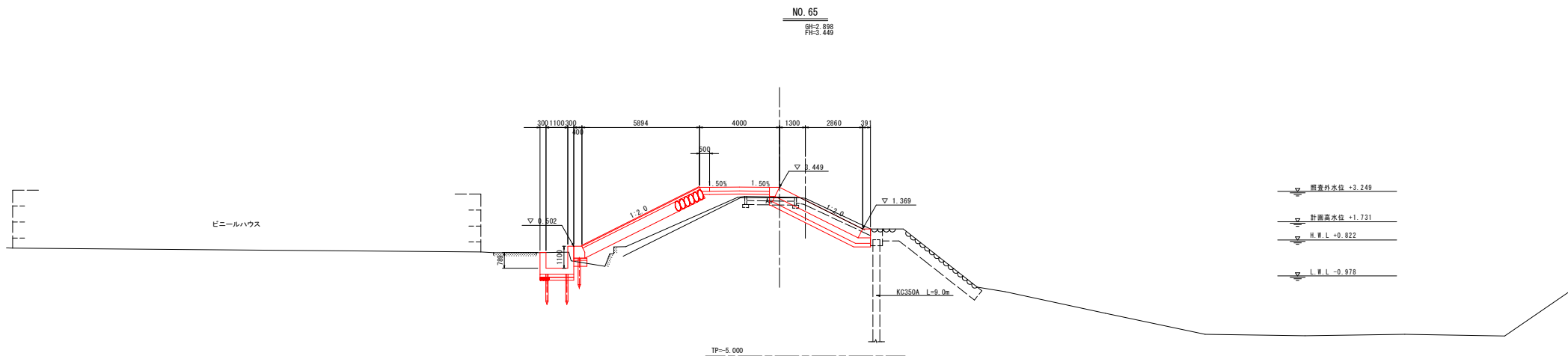
GH=  
FH=



実施設計図面

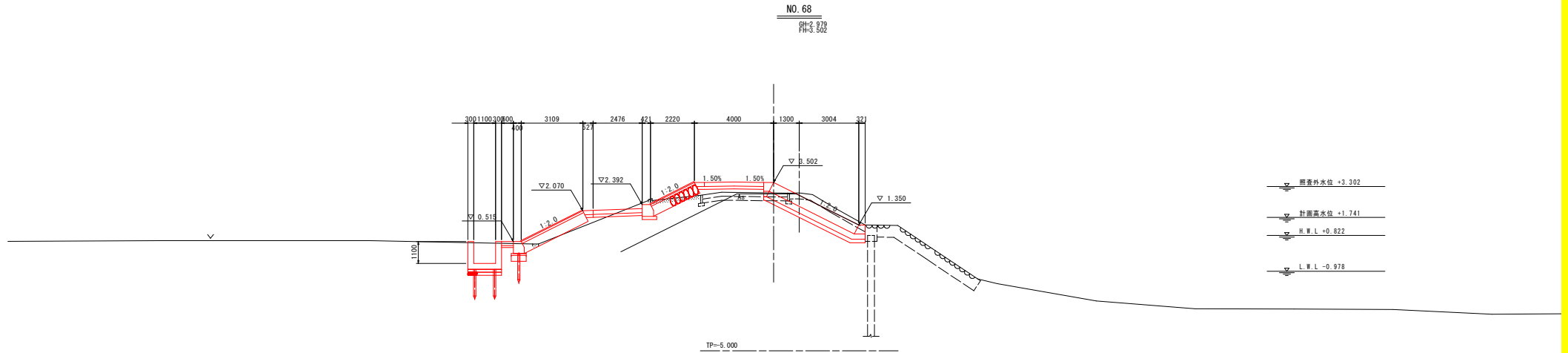
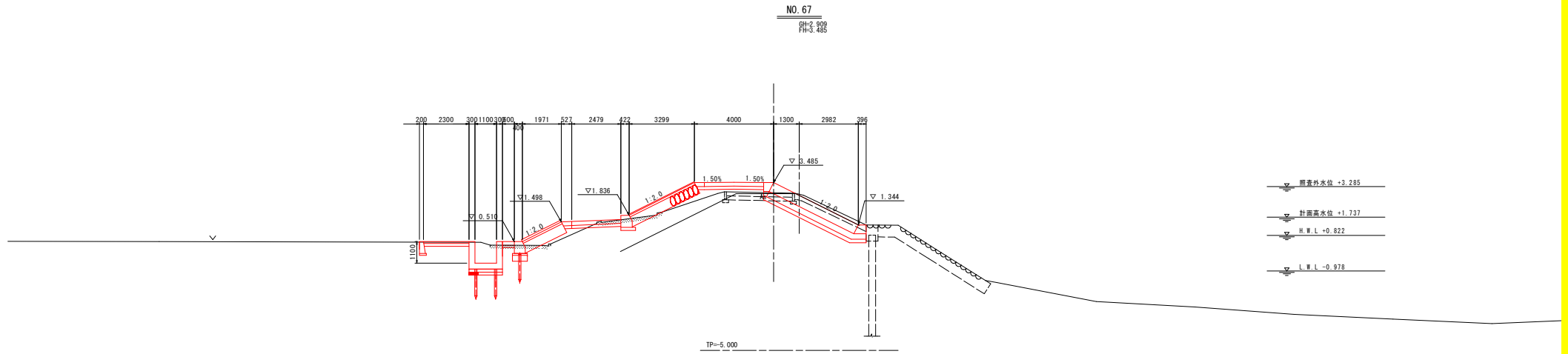
工事名	R6 郷土 舞美川 鳴・大津長江 堤防耐震工事 (3) (担い手確保型)		
路線名等	舞美川		
工事箇所	鳴門市大津町長江 (第3分割)		
図面名	標準断面図		
縮尺	1:100	図面番号	3 / 15
会社名			
事業者名	徳島県東部県土整備局<徳島>		

# 横断図(5) S=1:100



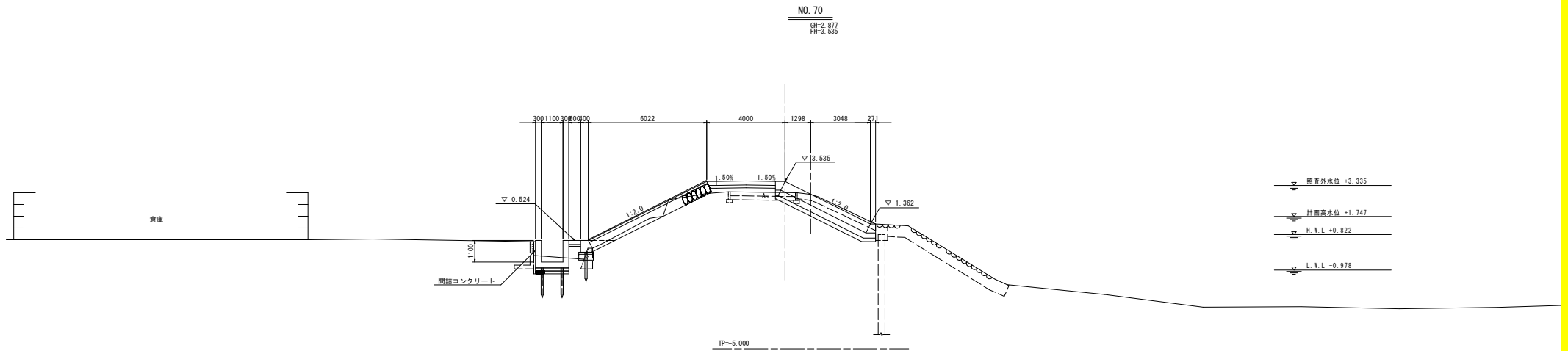
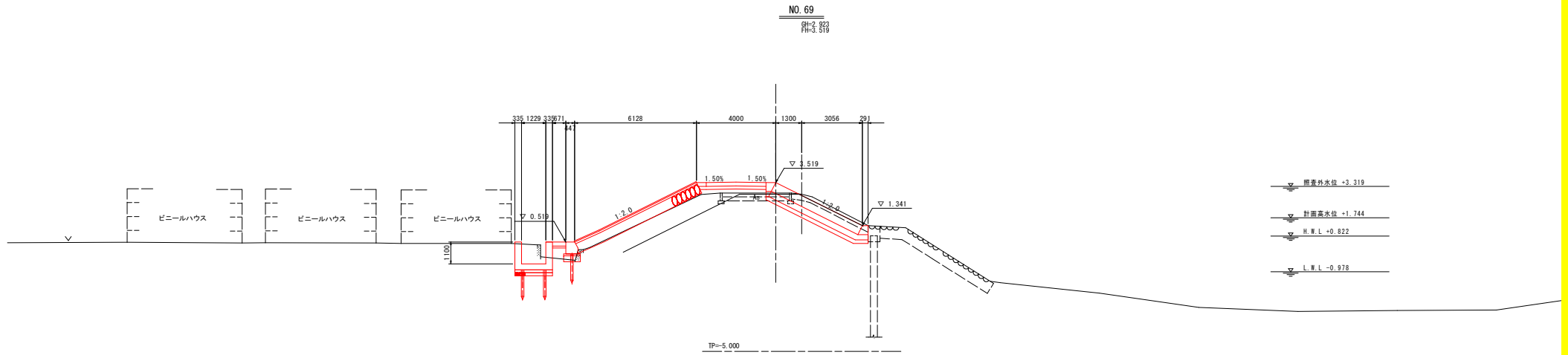
実施設計図面			
工事名	R6 郷土 熊野川 鳴・大津長江 堤防耐震工事(3) (相い手種保型)		
路線名等	熊野川		
工事箇所	鳴門市大津町長江(第3分割)		
図面名	横断図(5)		
縮尺	S=1:100	図面番号	4 / 15
会社名			
事業者名	徳島県東部県土整備局<徳島>		

# 横断図(6) S=1:100



実施設計図面			
工事名	R6 郷土 熊鷹川 鳴・大津長江 堤防耐震工事(3) (相い手橋模型)		
路線名等	熊鷹川		
工事箇所	鳴門市大津町長江(第3分割)		
図面名	横断図(6)		
縮尺	S=1:100	図面番号	5 / 15
会社名			
事業者名	徳島県東部県土整備局<徳島>		

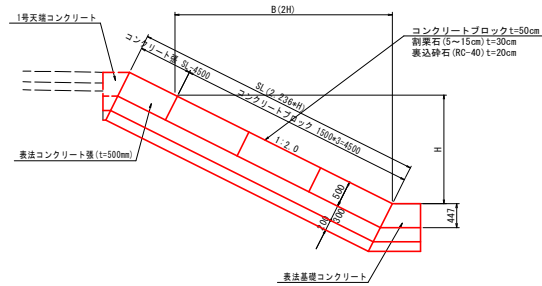
# 横断図(7) S=1:100



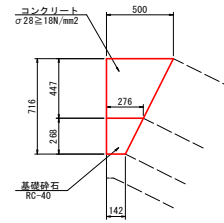
実施設計図面	
工事名	R6 徳土 徳美川 鳴・大津長江 堤防耐震工事(3) (相い手種保型)
路線名等	徳美川
工事箇所	鳴門市大津町長江(第3分割)
図面名	横断図(7)
縮尺	S=1:100 図面番号 6 / 15
会社名	
事業者名	徳島県東部県土整備局<徳島>

# 構造図(1)

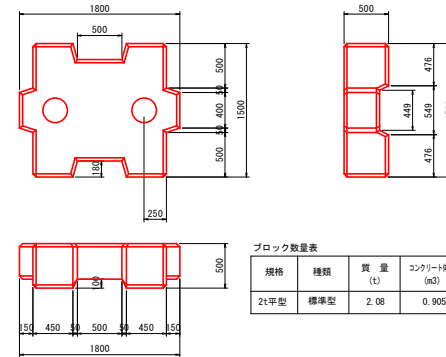
表法コンクリートブロック張工 S=1:50



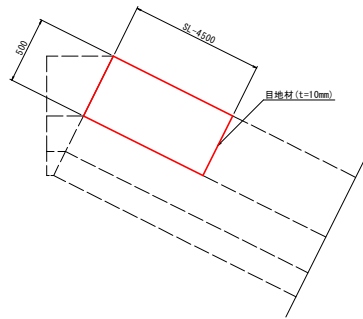
1号天端コンクリート工 S=1:20



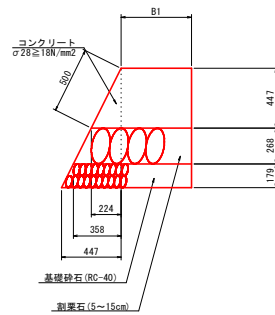
表法コンクリートブロック S=1:30 (参考)



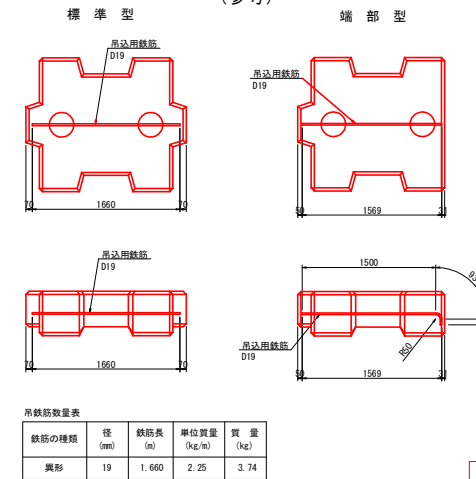
表法コンクリート張工 S=1:20 (調整コンクリート工)



表法基礎コンクリート工 S=1:20



吊込鉄筋詳細図 S=1:30 (参考)

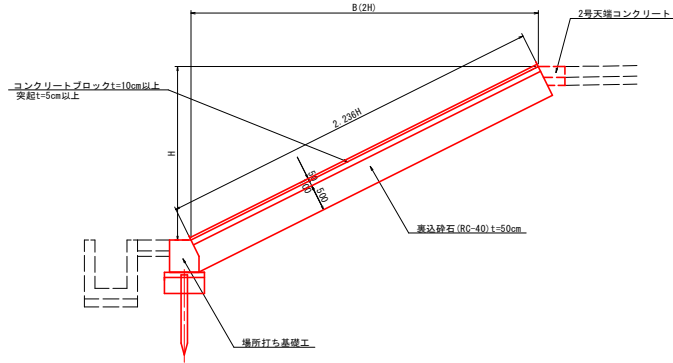


実施設計図面

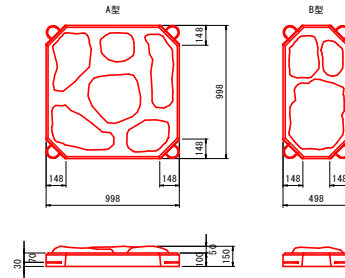
工事名	R6号土 熊襲川 鳴・大津長江 堤防耐震工事(3) (担い手確保型)		
路線名等	熊襲川		
工事箇所	鳴門市大津町長江(第3分割)		
図面名	構造図(1)		
縮尺	図示	図面番号	7 / 15
会社名			
事業者名	徳島県東部県土整備局 <徳島庁舎>		

# 構造図(2)

裏法コンクリートブロック張護岸工 S=1:50

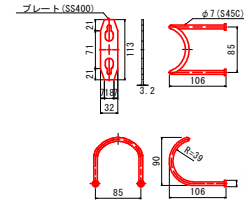


コンクリートブロック S=1:20

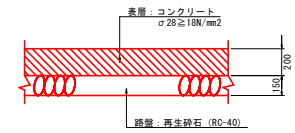


呼び名	型式	体積 (m <sup>3</sup> )	質量 (kg)	概要
HC150型	A型	0.112	246	コンクリート
HC150型	B型	0.055	121	コンクリート

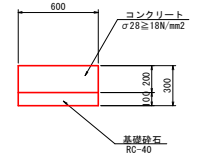
連結金具  
溶融亜鉛めっき S=1:5



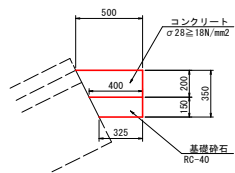
1号コンクリート舗装工 S=1:20



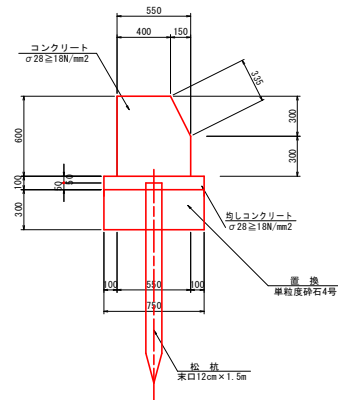
平張コンクリート工 S=1:20



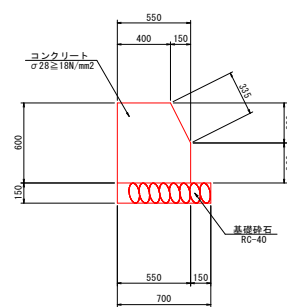
2号天端コンクリート工  
坂路天端コンクリート工 S=1:20



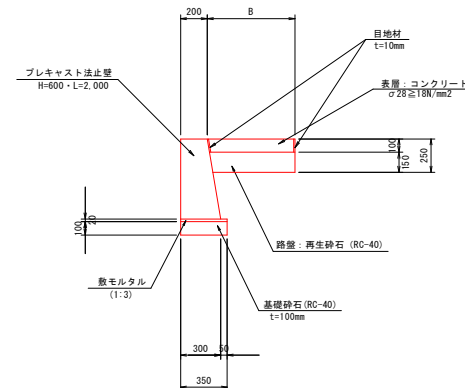
裏法基礎コンクリート工 S=1:20



坂路基礎コンクリート工 S=1:20



境界壁・3号コンクリート舗装工 S=1:20



実施設計図面

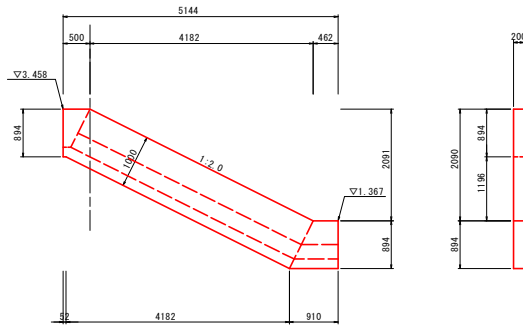
工事名	R6号土 瀬美川 鳴・大津長江 堤防耐震工事(3) (担い手確保型)		
路線名等	瀬美川		
工事箇所	鳴門市大津町長江(第3分割)		
図面名	構造図(2)		
縮尺	図示	図面番号	8 / 15
会社名			
事業者名	徳島県東部県土整備局 <徳島庁舎>		



# 構造図(3) S=1:50

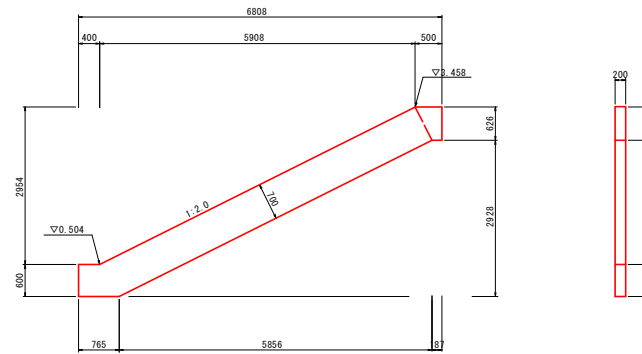
## (川表横帯工)

4号横帯工  
(No. 65+10.0付近)



## (川裏横帯工)

11号横帯工  
(No. 65+10.0付近)



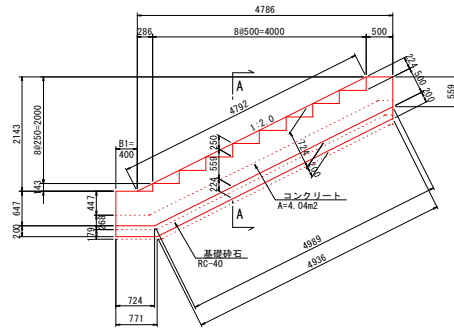
### 実施設計図面

工事名	R6号土 瀬美川 鳴・大津長江 堤防耐震工事(3) (担い手確保型)		
路線名等	瀬美川		
工事箇所	鳴門市大津町長江(第3分割)		
図面名	構造図(3)		
縮尺	図示	図面番号	9 / 15
会社名			
事業者名	徳島県東部県土整備局 <徳島庁舎>		

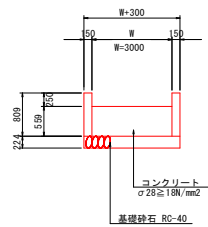
# 構造図(5) S=1:50

## 表法階段工

### 4号階段 S=1:50



### A-A断面 S=1:50



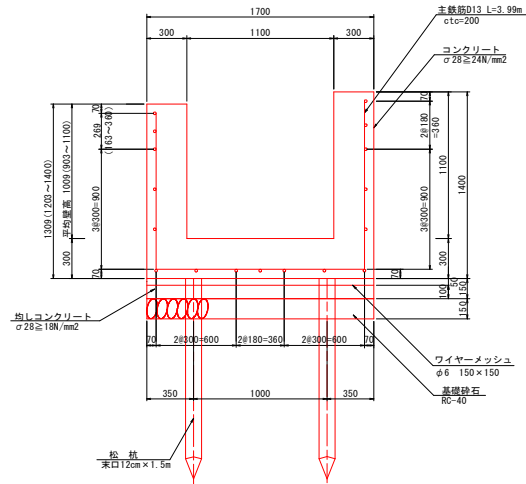
名称	測点	計画高	H(高)	h	N	W
4号階段	NO.47-4.5付送	3.489	2143	143	8	3000

#### 実施設計図面

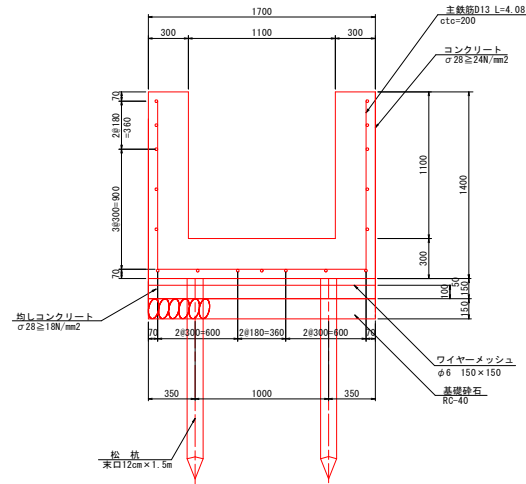
工事名	R6郷土 舞美川 鳴・大津長江 堤防耐震工事(3) (担い手確保型)		
路線名等	舞美川		
工事箇所	鳴門市大津町長江(第3分割)		
図面名	構造図(5)		
縮尺	S=1:50	図面番号	10 / 15
会社名			
事業者名	徳島県東部県土整備局<徳島>		

# 構造図(6)

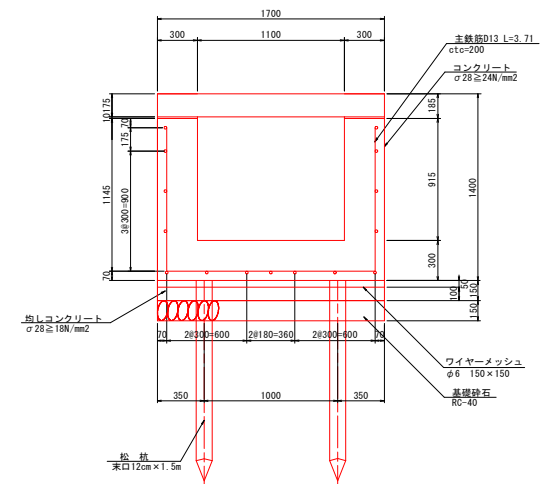
2号U型水路工 S=1:20



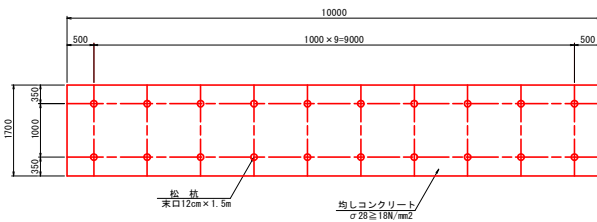
3号U型水路工 S=1:20



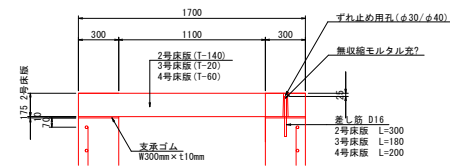
3号U型水路工 S=1:20  
(2号床版部)



2号, 3号U型水路松杭配置図 S=1:50



2号床版 S=1:20

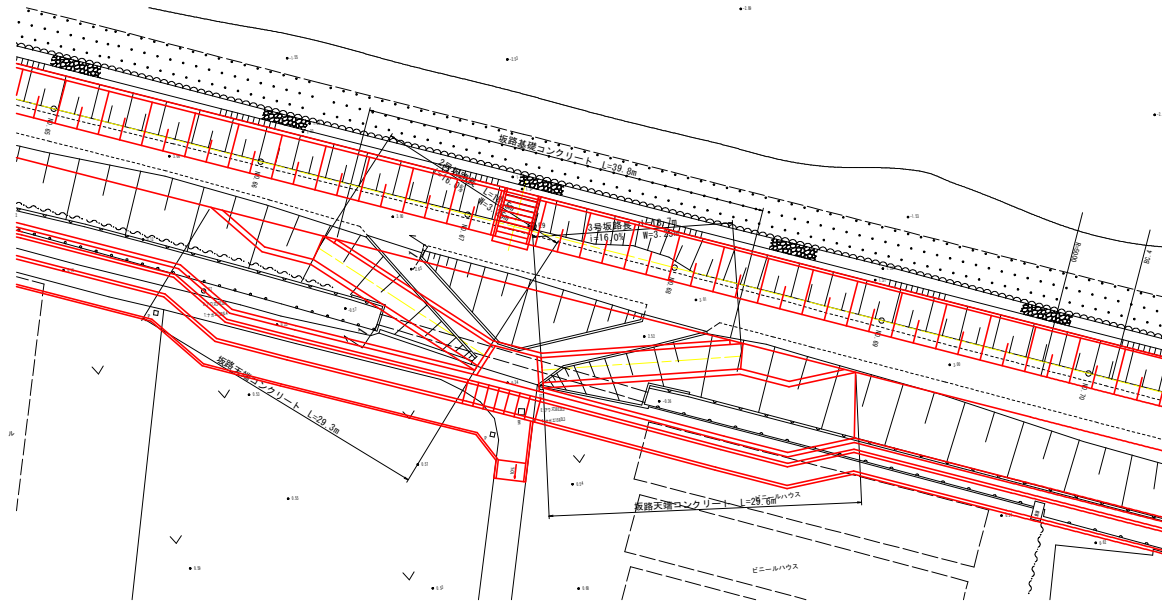


実施設計図面

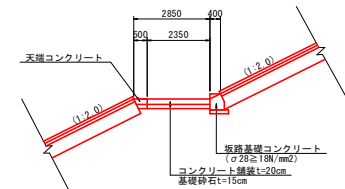
工事名	R6橋土 熊養川 鳴・大津長江 堤防耐震工事(3) (担い手確保型)
路線名等	熊養川
工事箇所	鳴門市大津町長江(第3分割)
図面名	構造図(6)
縮尺	図示 図面番号 11 / 15
会社名	
事業者名	徳島県東部県土整備局(徳島)

# 2・3号取付道路工一般図

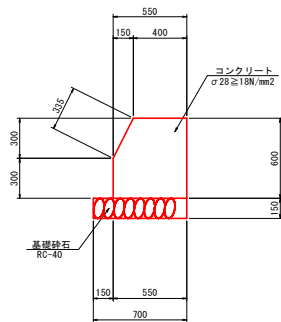
平面図 S=1:250



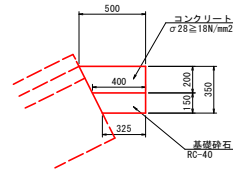
1-1断面 S=1:100



坂路基礎コンクリート S=1:20



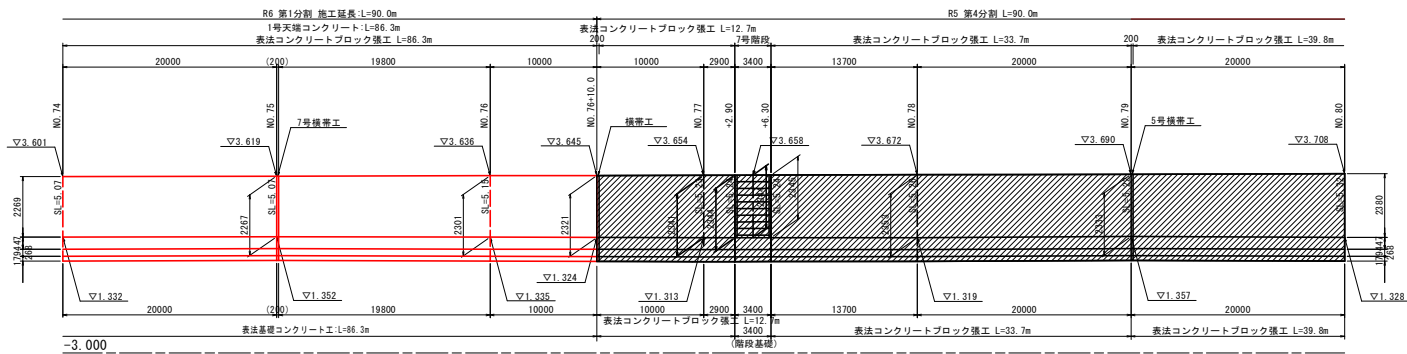
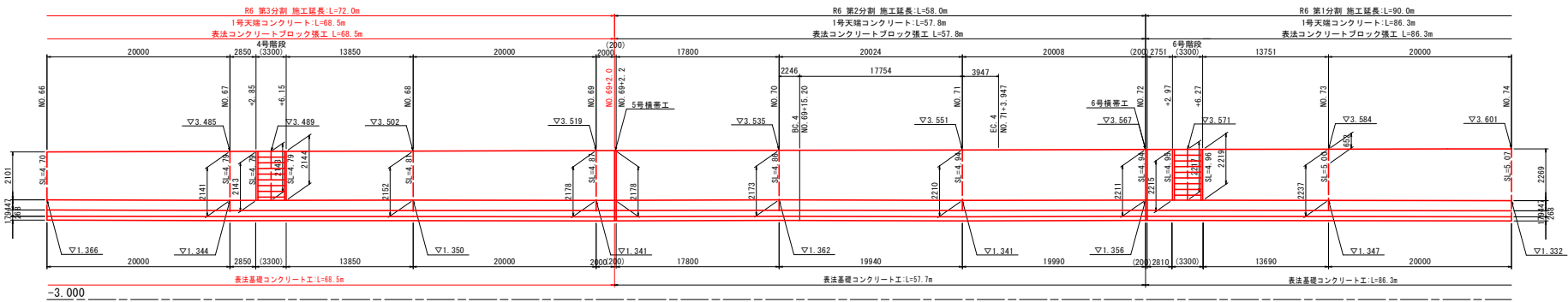
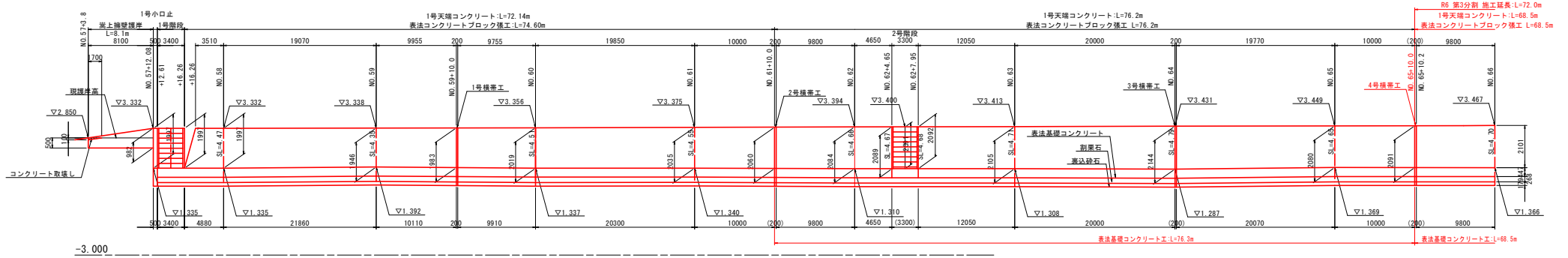
坂路天端コンクリート S=1:20



実施設計図面

工事名	R6号土 舞斐川 鳴・大津長江 堤防耐震工事(3) (担い手確保型)		
路線名等	舞斐川		
工事箇所	鳴門市大津町長江(第3分割)		
図面名	2・3号取付道路工一般図		
縮尺	図示	図面番号	12 / 15
会社名			
事業者名	徳島県東部県土整備局<徳島>		

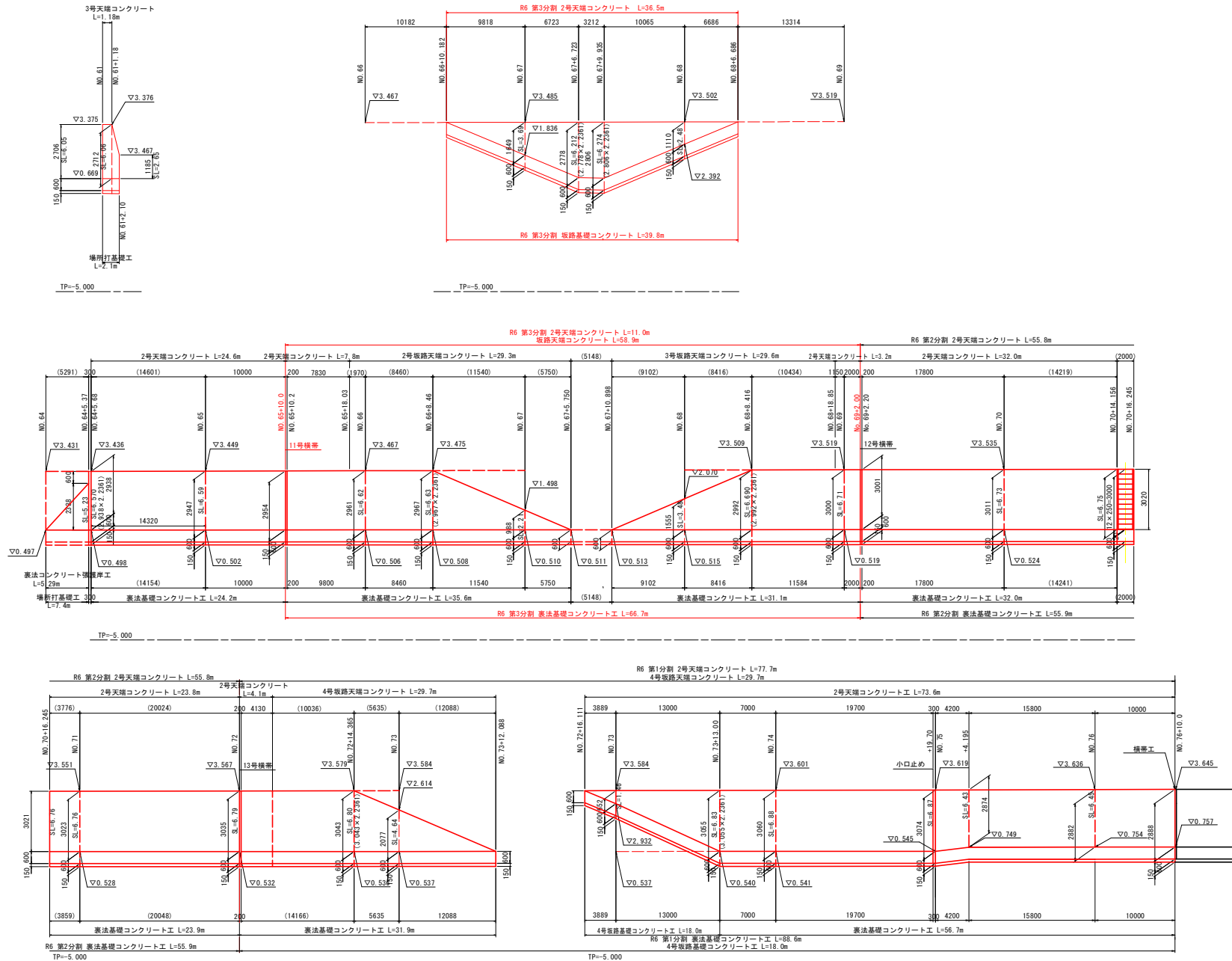
# 川表護岸工展開図 V=1:100 H=1:250



## 実施設計図面

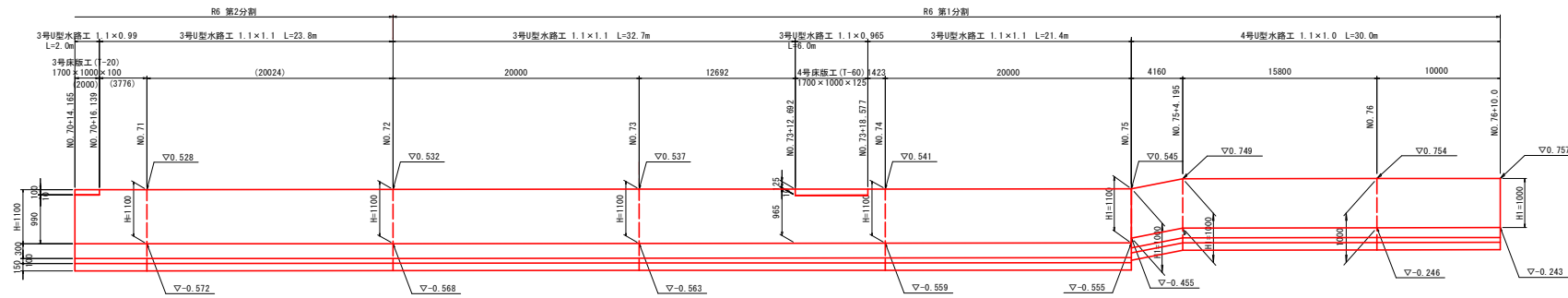
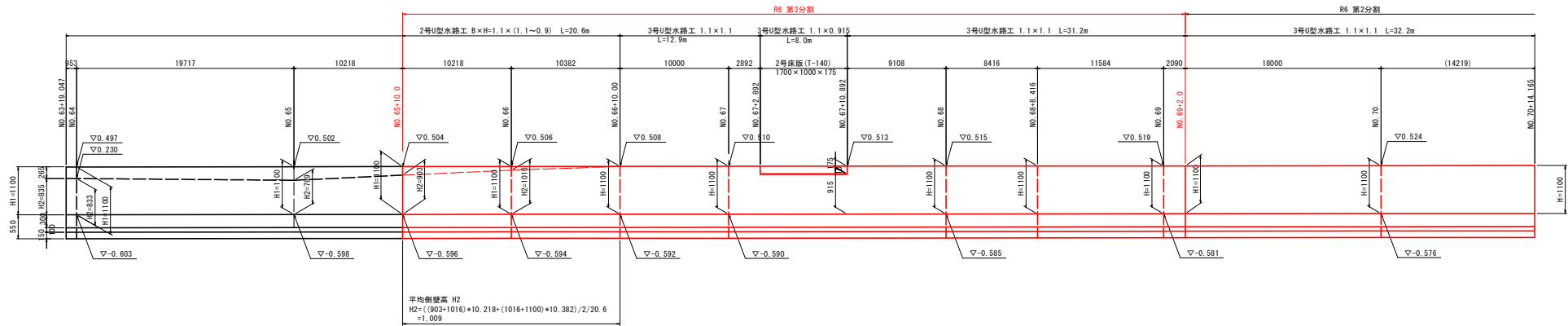
工事名	R6 第1分割 表法コンクリートブロック積工・大津長江 堤防耐震工事(3) (担い手確保型)		
路線名等	撫養川		
工事箇所	嶋門市大津町長江(第3分割)		
図面名	川表護岸工展開図		
縮尺	V=1:100 H=1:500	図面番号	13 / 15
会社名			
事業者名	徳島県東部県土整備局(徳島)		

# 川裏護岸工展開図 H=1:250 V=1:100



実施設計図面	
工事名	R6 6号土 舞鶴川 鳴・大津長江 堤防耐震工事(3) (担い手確保型)
路線名等	舞鶴川
工事箇所	鳴門市大津町長江(第3分節)
図面名	川裏護岸工展開図
縮尺	H=1:250 V=1:100
図面番号	14 / 15
会社名	
事業者名	徳島県東部県土整備局(徳島)

# 堤脚水路工展開図 H=1:200 V=1:50



実施設計図面			
工事名	R6 橋土 熊養川 鳴・大津長江 堤防耐震工事 (3) (担い手確保型)		
路線名等	熊養川		
工事箇所	鳴門市大津町長江 (第3分割)		
図面名	堤脚水路工展開図		
縮尺	H=1:200 V=1:50	図面番号	15 / 15
会社名			
事業者名	徳島県東部県土整備局<徳島>		